



Engine model Type de moteur Modelo de motor	PowerTech 6068H 24v	Build prefix Code constructeur Código de constructor	-	Turbo charged Turbo Turbo
---	---------------------	--	---	---------------------------------

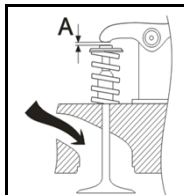
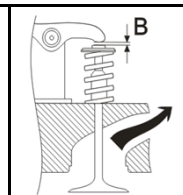
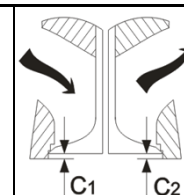
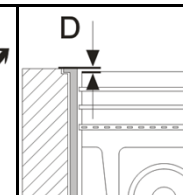
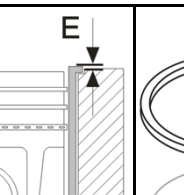
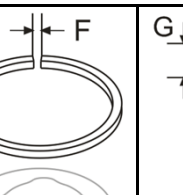
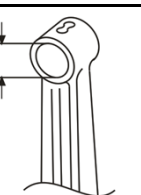
Cylinder bore Alésage du cylindre Calibre del cilindro
106.5mm

Piston stroke Course du piston Recorrido del pistón
127mm

Engine capacity Cylindrée Capacidad del motor
6.8 litre

Number of cylinders Nombre de cylindres Número de cilindros
6

Specifications / Spécifications / Especificaciones

						
A (mm)	B (mm)	C (mm)	D (mm)	E (mm)	F (mm)	G (mm)
0.35	0.46	1 0.61 - 1.11 2 1.22 - 1.72	0.03 - 0.10	0.03 - 0.10	1 2 3	41.30 - 41.33

Torque specifications / Spécifications de couple / Especificación de torsión

		Nm	lbft	Degrees
Cylinder head bolts Vis de culasse Pernos culata	1st stage 1ère étape Primer paso	100	74	
	2nd stage 2ème étape Segundo paso	150	111	
	Wait 5 minutes / Attendre 5 minutes / Espere 5 minutos			
	3rd stage 3ème étape Tercer paso	150	111	
Main bearing bolts Vis, chaise de palier-vilebrequin Pernos rodamiento principal	4th stage 4ème étape Cuarto paso			(a) 60 (b) 90
	1st stage 1ère étape Primer paso	20	15	
	2nd stage 2ème étape Segundo paso	(c) 135 (d) 40	(c) 100 (d) 30	
	3rd stage 3ème étape Tercer paso			(d) 60
Connecting rod bolts Vis de bielles Pernos de biela	1st stage 1ère étape Primer paso	58	43	
	2nd stage 2ème étape Segundo paso			90 - 100
Flywheel bolts Boulons de roue Pernos volante		138	102	

Remarks

- (a) Grade 4F
- (b) Grade 5F
- (c) Standard capscrew
- (d) Flanged capscrew

Remarques

- (a) Grade 4F
- (b) Grade 5F
- (c) Tête de vis standard
- (d) Tête de vis avec épaulement

Comentarios

- (a) Grado 4F
- (b) Grado 5F
- (c) Tornillo de cabeza estandar
- (d) Tornillo de cabeza con brida